

AUTORIŲ TEISĖS © „Hangzhou EZVIZ Software Co., Ltd.“ VISOS TEISĖS SAUGOMOS.

Bet kokia informacija, įskaitant, be kita ko, formuluotes, paveikslėlius, grafikus, yra „Hangzhou EZVIZ Software Co., Ltd.“ (toliau - „EZVIZ“) nuosavybė. Šio naudotojo vadovo (toliau – „vadovas“) jokiū būdu negalima atgaminti, keisti, versti ar platinti iš dalies ar visiškai be išankstinio raštiško EZVIZ leidimo. Išskyrus atvejus, kai nurodyta kitaip, EZVIZ nesuteikia jokių garantijų ar pareiškimų, tiesioginių ar numanomų, susijusių su Vadovu.


Apie šį vadovą

Šiame vadove pateikti gaminio naudojimo ir tvarkymo nurodymai. Nuotraukos, schemas, vaizdai ir visa kita informacija pateikta tik aprašymo ir paaiškinimo tikslais. Šiame vadove pateikta informacija gali būti pakeista be įspėjimo dėl programinės aparatinės įrangos atnaujinimo ar kitų priežasčių. Naujausią versiją rasite „EZVIZ“ svetainėje (<http://www.ezviz.com>).

Peržiūros įrašas

Nauja laida – 2022 m. sausio mėn.

Prekių ženklų patvirtinimas

„EZVIZ“,  ir kitų „EZVIZ“ prekių ženklai bei logotipai yra „EZVIZ“ nuosavybės įvairiose jurisdikcijose. Kiti toliau nurodyti prekių ženklai ir logotipai yra atitinkamų savininkų nuosavybė.

Teisinės atsakomybės ribojimo pareiškimas

TIEK, KIEK LEIDŽIA TAIKOMI ĮSTATYMAI, APRAŠYTAS PRODUKTAS SU TECHNINE ĮRANGA, PROGRAMINE ĮRANGA IR PROGRAMINE APARATINE ĮRANGA PATEIKIAMAS TOKS, KOKS YRA, SU VISOMIS TRIKTIMIS IR KLAIDOMIS, IR „EZVIZ“ NESUTEIKIA JOKIŲ GARANTIJŲ, ĮSKAITANT, BE APRIBOJIMŲ, GARANTIJAS DĖL TINKAMUMO PARDUOTI, PATENKINAMOS KOKYBĖS, TINKAMUMO KONKREČIAM TIKSLUI IR TREČIŲJŲ ŠALIŲ NEPAŽEIDIMO GARANTIJAS. JOKIU ATVEJU „EZVIZ“, JOS DIREKTORIAI, PAREIGŪNAI, DARBUOTOJAI AR ATSTOVAI NEATSAKO UŽ JOKIUS SPECIALIUS, ATSIKITYTINIUS AR NETIESIOGINIUS NUOSTOLIUS, ĮSKAITANT, BE KITA KO, NUOSTOLIUS DĖL VERSLO PELNO PRARADIMO, VERSLO SUTRIKDYMO, DUOMENŲ AR DOKUMENTŲ PRARADIMO, KURIE YRA SUSIJĘ SU ŠIO PRODUKTO NAUDOJIMU, NET JEI „EZVIZ“ BUVO INFORMUOTA APIE TOKIŲ NUOSTOLIŲ TIKIMYBĘ.

TIEK, KIEK TAI MAKSIMALIAI LEIDŽIAMA PAGAL TAIKYTINĄ TEISĘ, JOKIU ATVEJU „EZVIZ“ BENDRA ATSAKOMYBĖ UŽ VISĄ ŽALĄ NEVIRŠYS PRADINĖS PRODUKTO PIRKIMO KAINOS.

„EZVIZ“ NEPRISIIMA JOKIOS ATSAKOMYBĖS UŽ ASMENS SUŽALOJIMĄ AR TURGINĘ ŽALĄ, PATIRTĄ DĖL PRODUKTO TIEKIMO AR PASLAUGOS NUTRAUKIMO, KURĮ SUKĖLĖ: A) NETINKAMAS DIEGIMAS ARBA NAUDOJIMAS, IŠSKYRUS TAI, KAS PRAŠOMA; B) NACIONALINIŲ ARBA VIEŠŲJŲ INTERESŲ APSAUGA; C) FORCE MAJEURE; D) JŪS ARBA TREČIOJI ŠALIS, ĮSKAITANT, BET NEAPSIRIBOJANT, TREČIŲJŲ ŠALIŲ PRODUKTŲ, PROGRAMINĖS ĮRANGOS, PROGRAMŲ IR KT. NAUDOJIMĄ.

JEI GAMINYS TURI INTERNETO PRIEIGĄ, GAMINĮ JŪS NAUDOJATE TIK SAVO RIZIKA. „EZVIZ“ NEPRISIIMA JOKIOS ATSAKOMYBĖS UŽ NEJPRASTĄ VEIKIMĄ, PRIVATUMO NUTEKĖJIMĄ AR KITĄ ŽALĄ, ATSIRADUSIĄ DĖL KIBERNETINĖS ATAKOS, JSILAUŽĖLIŲ ATAKOS, VIRUSŲ PATIKRINIMO AR KITOS INTERNETO SAUGOS RIZIKOS, TAČIAU PRIREIKUS „EZVIZ“ LAIKU SUTEIKS TECHNINĘ PAGALBĄ. PRIEŽIŪROS ĮSTATYMAI IR DUOMENŲ APSAUGOS ĮSTATYMAI PRIKLAUSO NUO KONKREČIOS JURISDIKCIJOS. PRIEŠ NAUDODAMI ŠĮ PRODUKTĄ, PATIKRINKITE VISUS JŪSŲ JURISDIKCIJOJE GALIOJANČIUS ĮSTATYMUS, KAD ĮSITIKINTUMĖTE, JOG JŪSŲ NAUDOJIMAS ATITINKA TAIKOMUS ĮSTATYMUS. JEI ŠIS GAMINYS NAUDOJAMAS NETEISĖTAIS TIKSLAIS, „EZVIZ“ UŽ TAI NEATSAKO.

ESANT BET KOKIEMS NEATITIKIMAMS TARP PIRMIAU IŠDĖSTYTŲ NUOSTATŲ IR TAIKYTINOS TEISĖS, VADOVAUJAMASI PASTARĄJA.

Turinys

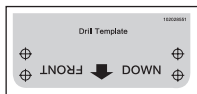
Apžvalga	1
1. Paketo turinys	1
2. Pagrindai	1
Gaukite EZVIZ programėlę	2
Prisijungimas prie interneto	3
A variantas: laidinė jungtis	3
B variantas: belaidis ryšys	4
Įrengimas	5
1. „Micro SD“ kortelės įrengimas (pasirinktinai)	5
2. Diegimo vieta	5
3. Įrengimo procedūra	5
4. Neperšlampamo komplekto įrengimas (pasirinktinai)	8
Veiksmai su EZVIZ programėle	9
1. Tiesioginė peržiūra	9
2. Nuostatos	10
„EZVIZ Connect“	11
1. „Amazon Alexa“ naudojimas	11
2. „Google Assistant“ naudojimas	12
DUK	13
Initiatyvos dėl video produktų naudojimo	14

Apžvalga

1. Paketo turinys



Kamera (1 vnt.)



Gręžimo šablonas (1 vnt.)



Neperšlampamas komplektas (1 vnt.)



Sraigų kompleksas (1 vnt.)



Maitinimo adapteris (1 vnt.)



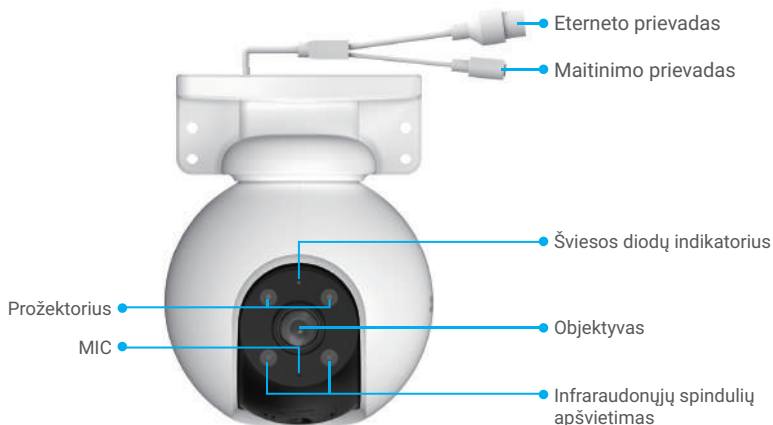
Reguliavimo informacija (2 vnt.)

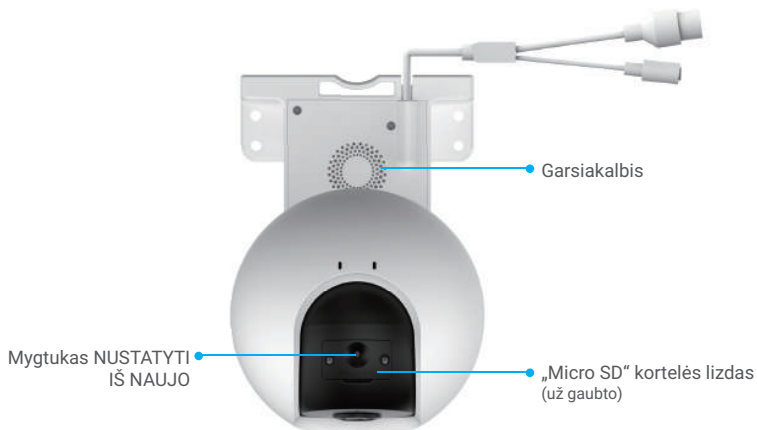


Sparčiosios paleisties vadovas (1 vnt.)

i Maitinimo adapterio išvaizda priklauso nuo to, kokį adapterį įsigijote.

2. Pagrindai





Pavadinimas	Aprašas												
Mygtukas NUSTATYTI IŠ NAUJO	Kai kamera veikia, palaikykite paspaudę mygtuką NUSTATYTI IŠ NAUJO apie 5 s ir visi parametrai bus atkurti į numatytuosius.												
„Micro SD“ kortelė (parduodama atskirai)	Kad galėtumėte naudotis, inicijuokite kortelę EZVIZ programėlėje. Rekomenduojamas suderinamumas: 10 klasė, maksimali talpa 512GB.												
Šviesos diodų indikatorius	<table border="1"> <tbody> <tr> <td></td> <td>Šviečiantis raudonas: kamera paleidžiama.</td> </tr> <tr> <td></td> <td>Lėtai mirksinti raudona: Tinklo išimtis.</td> </tr> <tr> <td></td> <td>Greitai mirksinti raudona: Kameros išimtis (pvz., „Micro SD“ kortelės klaida).</td> </tr> <tr> <td></td> <td>Šviečianti mėlyna: programėlė lanko kamerą.</td> </tr> <tr> <td></td> <td>Lėtai mirksinti mėlyna: kamera veikia tinkamai.</td> </tr> <tr> <td></td> <td>Greitai mirksinti mėlyna: Kamera paruošta „Wi-Fi“ ryšiui.</td> </tr> </tbody> </table>		Šviečiantis raudonas: kamera paleidžiama.		Lėtai mirksinti raudona: Tinklo išimtis.		Greitai mirksinti raudona: Kameros išimtis (pvz., „Micro SD“ kortelės klaida).		Šviečianti mėlyna: programėlė lanko kamerą.		Lėtai mirksinti mėlyna: kamera veikia tinkamai.		Greitai mirksinti mėlyna: Kamera paruošta „Wi-Fi“ ryšiui.
	Šviečiantis raudonas: kamera paleidžiama.												
	Lėtai mirksinti raudona: Tinklo išimtis.												
	Greitai mirksinti raudona: Kameros išimtis (pvz., „Micro SD“ kortelės klaida).												
	Šviečianti mėlyna: programėlė lanko kamerą.												
	Lėtai mirksinti mėlyna: kamera veikia tinkamai.												
	Greitai mirksinti mėlyna: Kamera paruošta „Wi-Fi“ ryšiui.												

Gaukite EZVIZ programėlę

1. Prijunkite mobilųjį telefoną prie „Wi-Fi“ (siūloma).
2. Atsisiųskite ir įdiekite EZVIZ programėlę ieškodami „EZVIZ“ parduotuvėje „App Store“ arba „Google Play™“.
3. Paleiskite programėlę ir užregistruokite EZVIZ naudotojo paskyrą.



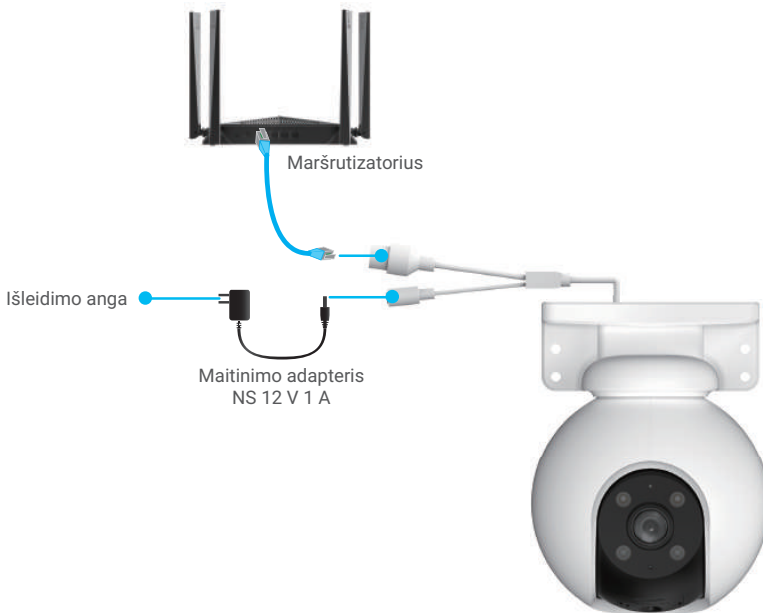
i Jei jau naudojote programėlę, įsitikinkite, kad tai yra naujausia jos versija. Norėdami sužinoti, ar yra naujins, eikite į programėlių parduotuvę ir ieškokite „EZVIZ“.

Prisijungimas prie interneto

- Laidinis ryšys: prijunkite kamerą prie kelvedžio. Žr. **A variantas**.
- Belaidis ryšys: prijunkite kamerą prie „Wi-Fi“. Žr. **B variantas**.

A variantas: laidinė jungtis

1. Prie kameros maitinimo prievado prijunkite maitinimo adapterio kabelį.
 2. Prijunkite maitinimo adapterį prie elektros lizdo.
 3. Prijunkite kamerą prie kelvedžio LAN prievado eternetu kabeliu (išigyjamas atskirai).
- ⏬ Greitai mirksintis mėlynai LED rodo, kad kamera įjungta ir paruošta tinklo konfigūracijai.
- ⏬ Lėtai mirksintis mėlynai LED rodo, kad kamera prijungta prie interneto..



4. Pridėkite kamerą prie EZVIZ.

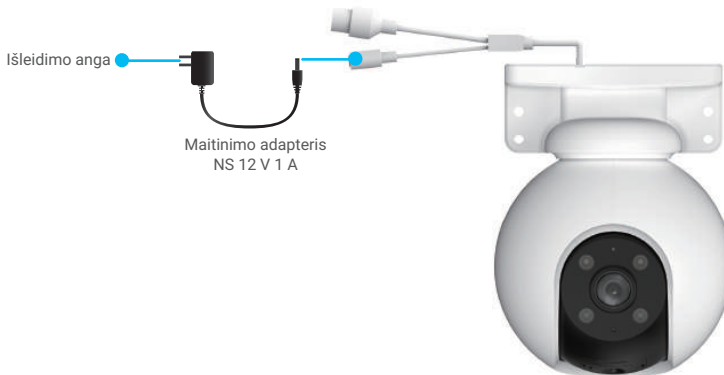
- Naudodamiesi EZVIZ programėle, prisijunkite prie savo paskyros.
- Pagrindiniame ekrane bakstelėkite „+“ viršutiniame dešiniajame kampe, kad pereitumėte į QR kodo nuskaitymo sąsają.
- Nuskaitykite QR kodą, esantį ant trumposios instrukcijos viršelio arba ant kameros korpuso.



- Vadovaukitės EZVIZ programėlės vedliu, kad įtrauktumėte kamerą į programėlę.

B variantas: belaidis ryšys

1. Prie kameros maitinimo prievado prijunkite maitinimo adapterio kabelį.
 2. Prijunkite maitinimo adapterį prie elektros lizdo.
- i** Greitai mirksintis mėlynai LED rodo, kad kamera įjungta ir paruošta tinklo konfigūracijai.



3. Įtraukite kamerą į EZVIZ.

- Naudodamiesi EZVIZ programėle, prisijunkite prie savo paskyros.
- Pagrindiniame ekrane bakstelėkite „+“ viršutiniame dešiniajame kampe, kad pereitumėte į QR kodo nuskaitymo sąsają.
- Nuskaitykite QR kodą, esantį ant trumposios instrukcijos viršelio arba ant kameros korpuso.



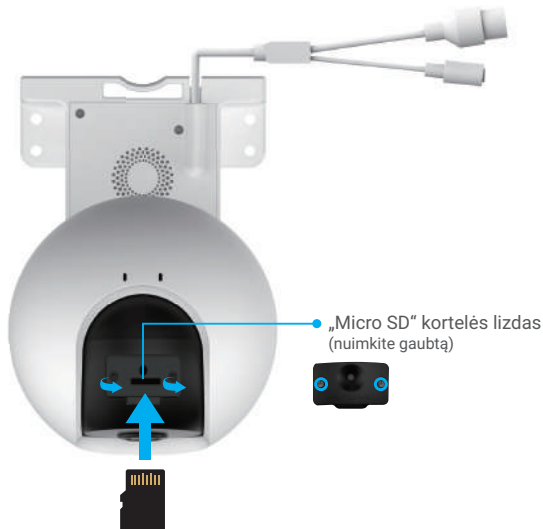
- Vadovaukitės EZVIZ programėlės vedliu, kad įtrauktumėte kamerą į EZVIZ.

- i** • Prijunkite kamerą prie „Wi-Fi“, prie kurio prijungtas jūsų mobilusis telefonas.
- „Wi-Fi“ dažnių juosta turi būti 2,4 GHz.
- i** Paspauskite ir maždaug 5 sekundes palaikykite nustatymo iš naujo mygtuką, tada galite iš naujo paleisti kamerą ir atkurti visus parametrus į numatytuosius.
- Paspauskite ir palaikykite nustatymo iš naujo mygtuką apie 5 s šiais atvejais:
 - kamrai nepavyksta prisijungti prie jūsų „Wi-Fi“ tinklo;
 - norite prijungti kamerą prie kito „Wi-Fi“ tinklo.

Įrengimas

1. „Micro SD“ kortelės įrengimas (pasirinktinai)

1. Nuimkite kameros dangtelį.
2. Įdėkite „micro SD“ kortelę (parduodama atskirai) į kortelės lizdą.
3. Pritvirtinkite dangtelį prie kameros.



- i** Įdėję „micro SD“ kortelę, turite ją inicijuoti EZVIZ programėlėje, kad galėtumėte ja naudotis.
 4. EZVIZ programėlėje įrenginio nustatymų sąsajoje bakstelėkite Saugojimo būseną, kad patikrintumėte SD kortelės būseną.
 5. Jei atminties kortelės būseną yra Neinicijuota, bakstelėkite, kad ją inicijuotumėte.
- i** Tada būseną pasikeis į **Įprasta** ir bus galima saugoti vaizdo įrašus.

2. Diegimo vieta

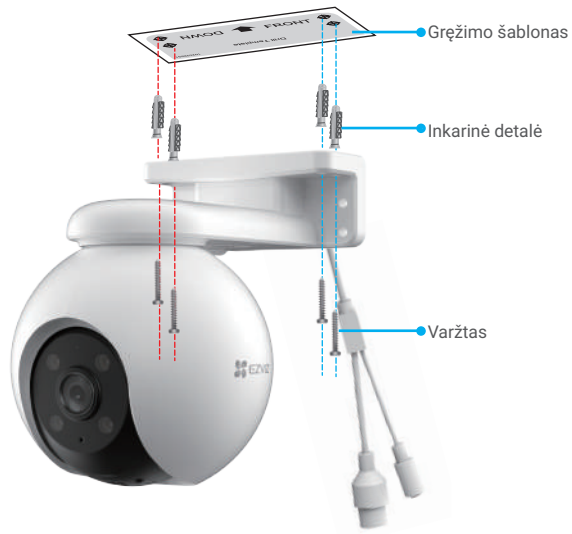
- Pasirinkite vietą su aiškiu, neužblokuotu matymo lauku ir geru belaidžiu signalu.
- Įsitinkinkite, kad siena yra pakankamai tvirta, kad išlaikytų tris kartus didesnę už kamerą svorį.
- Kameros negalima montuoti, kai objektyvas nukreiptas į tiesioginius saulės spindulius.

3. Įrengimo procedūra

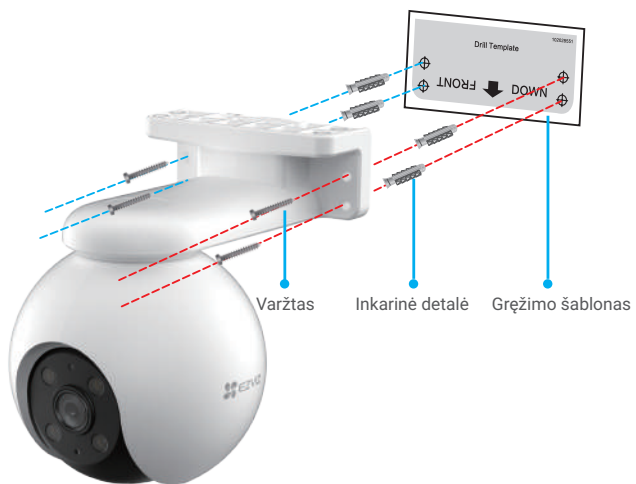
Kamera gali būti montuojama prie sienos lubų arba stulpo.

Montavimas prie sienos ar lubų

1. Nuimkite nuo objektyvo apsauginę plėvelę.
2. Padėkite gręžimo šabloną ant švaraus ir lygaus paviršiaus.
3. (Tik cementinėms sienoms) Išgręžkite varžtų angas pagal šabloną ir įdėkite inkarines detales.
4. Naudodami varžtus pritvirtinkite kamerą prie montavimo paviršiaus.



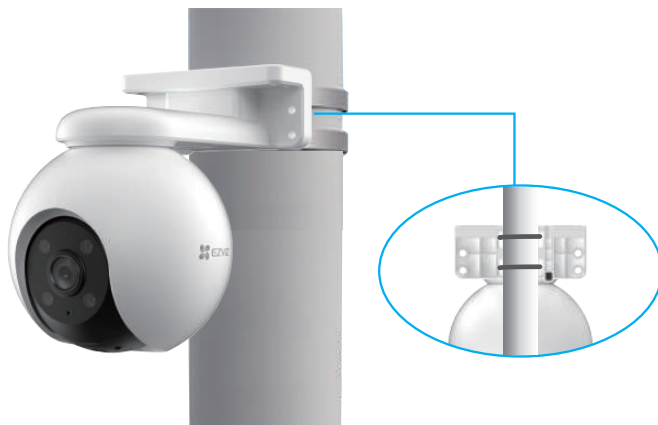
1 pav. Lubinis laikiklis



2 pav. Sieninis laikiklis

Tvirtinimo prie stulpo laikiklis

1. Nuimkite nuo objektyvo apsauginę plėvelę.
2. Kamrai pritvirtinti prie kotelio naudokite tvirtinimo dirželį (pakuotėje nėra).



3 pav. Tvirtinimo prie stulpo laikiklis

4. Neperšlampamo komplekto įrengimas (pasirinktinai)

i Jei kamera įrengta lauke arba drėgnoje aplinkoje, naudokite vandeniui atsparų rinkinį.

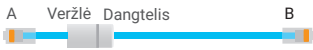
1. Įstatykite tarpiklį į kameros eterneto prievadą.



2. Perverkite A per veržlę, tarpiklį ir dangtelį.



3. Priveržkite veržlę ir dangtelį.



4. Įsukite A į kameros eterneto prievadą ir priveržkite veržlę.



5. Prijunkite B prie kelvedžio LAN prievado.



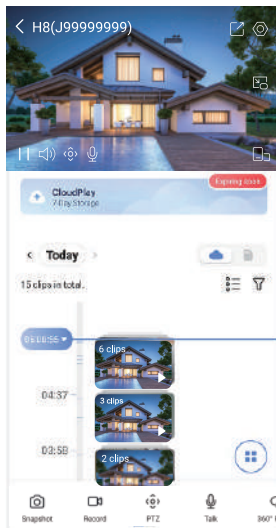
Veiksmiai su EZVIZ programėle

i Programėlės sąsaja gali skirtis dėl versijos naujinimo, ir viršesnė bus jūsų telefone įdiegtos programėlės sąsaja.

1. Tiesioginė peržiūra

Paleidus EZVIZ programėlę, įrenginio puslapis rodomas, kaip parodyta toliau.

Pagal poreikį galite žiūrėti tiesioginę informacijos santrauką, daryti momentines nuotraukas, įrašyti vaizdo įrašus arba pasirinkti vaizdo įrašo apibrėžimą.



i Braukite kairėn ir dešinėn per ekraną, norėdami pamatyti daugiau piktogramų.

Piktograma	Aprašas
	Bendrinimas. Bendrinkite savo įrenginį su bet kuo.
	Nuostatos. Peržiūrėkite arba pakeiskite įrenginio nuostatas.
	Momentinė kopija. Padarykite momentinę kopiją.
	Įrašykite. Rankiniu būdu pradėkite / sustabdykite įrašymą.
	PTZ. Sukite kamerą, kad gautumėte platesnį regėjimo lauką. Iš anksto nustatyta vieta. Valdykite PTZ, kad nustatytumėte stebėjimo vietas kaip iš anksto nustatytas vietas.
	360° vaizdas. Bakstelėkite, kad sugeneruotumėte 360 laipsnių peržiūros vaizdą.
	Kalbėkite. Bakstelėkite piktogramą, tada vykdykite ekrane pateikiamus nurodymus, kad kalbėtumėte arba klausytumėte priešais kamerą esančių žmonių.
	Žadintuvas. Įjunkite garsą ir mirksėjimą, kad atgrasytumėte įsibrovėlius.
	Viso ekrano rodimas. Bakstelėkite, norėdami savo matymo lauką rodyti visame ekrane.
	Iškylantysis langas. Peržiūrėkite vaizdo įrašą, rodomą virš kitos naudojamos programos.
	Prožektorius. Bakstelėkite, norėdami pašviesinti regėjimo lauką.
	Apibrėžimas. Pasirinkite vaizdo skiriamąją gebą iš „Ultra HD“ (tik 5 MP įrenginiuose), „Full HD“, „Hi-Def“ arba „Standartinė“.
	Kelių ekranų tiesioginis režimas. Bakstelėkite, norėdami pasirinkti langų išdėstymą.

2. Nuostatos

Parametras	Aprašas
Išmanusis aptikimas	Jrenginyje galite pasirinkti žmogaus figūros aptikimą, transporto priemonės aptikimą, vaizdo pakeitimo aptikimą ir gestų atpažinimą (tik 5 MP įrenginiuose).
Garsinis pranešimas	Galite pasirinkti įspėjamuosius tonus iš „Nutildyti“, „Intensyvus“, „Švelnus“ arba net tinkinti įspėjamąjį toną.
Šviesos pranešimas	Kai įjungta, suveikus aptikimui, pradės mirksėti kameros apšvietimas.
Žinutės pranešimas	Galite tvarkyti įrenginio žinutę ir EZVIZ programėlės pranešimą.
Garsas	Išjungus funkciją, garso nebus nei tiesioginėje transliacijoje, nei padarytuose vaizdo įrašuose.
Įrenginio raginimas balsu	Įjungus, įrenginys gali atlikti raginimą balsu.
Garso režimas	<ul style="list-style-type: none"> • Vietinis ryšys: paspauskite ir palaikykite, norėdami siųsti balso pranešimus. • Balso skambutis: bakstelėkite, norėdami pradėti balso skambutį.
Naktinio matymo režimas	<ul style="list-style-type: none"> • Spalvotas naktinis matymas: padeda kamerali gauti spalvotus vaizdus tamsioje aplinkoje. • Nespalvotas naktinis matymas: infraraudonųjų spindulių šviesa padeda kamerali gauti nespalvotus vaizdus tamsioje aplinkoje. • Išmanusis naktinis matymas: pagal numatytuosius nustatymus įjungtas nespalvotas naktinis matymas. Aptikus judesį, regėjimo režimas persijungs į spalvoto naktinio matymo režimą.
OSD	Įjungus šią funkciją, OSD su įrenginio pavadinimu bus rodomas visuose kameros užfiksuotuose vaizdo įrašuose.
Vaizdo apvertimas	Bakstelėkite, norėdami apversti vaizdus.
Įrenginio miego režimas	Įjungus miego režimą, įrenginys sustabdo stebėjimą ir įrašymą.
Kameros būsenos lemputė	Jei įjungta, kameroje užsidegs LED indikatorius; kitu atveju LED indikatorius neįsijungs.
Automatinis sekimas	Jei įjungta, kai kas nors pasirodys, kamera seks judesius.
PTZ padėties kalibravimas	Galite kalibruoti kamerą, kai iš anksto nustatyta PTZ padėtis arba sukamoji padėtis yra 360° vaizde.
360° vaizdas	Bakstelėkite, kad sugeneruotumėte 360 laipsnių peržiūros vaizdą.
Įrašų sąrašas	Čia galite matyti „micro SD“ kortelės talpą, užimtą vietą ir laisvą vietą, taip pat čia galite įjungti ar išjungti debesies saugyklos paslaugą.
Video šifravimas	Jei įjungta, kameros užfiksuotus vaizdus bus galima pasiekti tik įvedus slaptažodį.
Šifravimo slaptažodžio pakeitimas	Čia galite pakeisti šifravimo slaptažodį.
Tinklas	Pirmiausia prijunkite savo įrenginį prie interneto, tada galite prijungti įrenginį prie naujo tinklo.
Erdvė	Įrenginį galite padėti į bet kurią iš vietų.
Laiko juosta	Čia galite pasirinkti laiko juostą.
Laiko formatas	Čia galite pasirinkti reikiamą datos formatą.
Naudotojo vadovas	Kameros naudotojo vadovą galite perskaityti čia.
Įrenginio versija	Čia galite pamatyti įrenginio versiją.
Įrenginio bendrinimas	Galite bendrinti įrenginį su savo šeimos nariu arba svečiu.
Įrenginio paleidimas iš naujo	Bakstelėkite, kad paleistumėte kamerą iš naujo.
Pašalinti įrenginį	Bakstelėkite, kad panaikintumėte kamerą iš EZVIZ Cloud. Panaikinus kamerą, debesyje saugomi vaizdo įrašai panaikinti nebus. Kai dar kartą pridėsite kamerą, vaizdo įrašus vis tiek galėsite peržiūrėti.

1. „Amazon Alexa“ naudojimas

Šios instrukcijos leis jums valdyti savo EZVIZ įrenginius naudojant „Amazon Alexa“. Jei proceso metu susiduriate su sunkumais, žr. **Trikčių šalinimas**.

Prieš pradėdami, įsitikinkite, kad:

1. EZVIZ įrenginiai prijungti prie EZVIZ programėlės.
2. EZVIZ programėlės puslapyje „Įrenginio nuostatos“ išjunkite parinktį „Video šifravimas“ ir įjunkite „Garsas“.
3. Turite įrenginį, kuriame veikia „Alexa“ (pvz., „Echo Spot“, „Echo-Show“, naujaji „Echo-Show“, „Fire TV“ (visos kartos), „Fire TV stick“ (tik antrosios kartos) arba „Fire TV Edition“ išmaniuosius televizorius).
4. „Amazon Alexa“ programėlė jau įdiegta jūsų išmaniajame įrenginyje, ir jūs sukūrėte paskyrą.

Norėdami valdyti EZVIZ įrenginius naudodami „Amazon Alexa“:

1. atidarykite „Alexa“ programėlę ir meniu pasirinkite „Įgūdžiai ir žaidimai“.
2. Įgūdžių ir žaidimų ekrane, ieškokite EZVIZ ir rasite EZVIZ įgūdžius.
3. Pasirinkite savo EZVIZ įrenginio įgūdžius, tada bakstelėkite **JUNGTI NAUDOJIMĄ**.
4. Įveskite savo EZVIZ naudotojo vardą ir slaptažodį, tada bakstelėkite **Prisijungti**.
5. Bakstelėkite mygtuką **Autorizuoti**, kad leistumėte „Alexa“ pasiekti jūsų EZVIZ paskyrą, kad „Alexa“ galėtų valdyti jūsų EZVIZ įrenginius.
6. Pamatysite pranešimą „EZVIZ sėkmingai susietas“, tada bakstelėkite **APTIKTI ĮRENGINIUS**, kad „Alexa“ galėtų aptikti visus jūsų EZVIZ įrenginius.
7. Grįžkite į „Alexa“ programėlės meniu ir pasirinkite „Įrenginiai“, o po įrenginiais pamatysite visus savo EZVIZ įrenginius.

Balso komanda

Atraskite naują išmanųjį įrenginį naudodami „Alexa“ programėlės meniu „Išmanieji namai“ arba „Alexa“ balso valdymo funkciją. Kai įrenginys bus surastas, galėsite jį valdyti balsu. Funkcijai „Alexa“ sakykite paprastas komandas.

i Jūsų įrenginio pavadinimą, pvz. „rodyti xxxx kamerą“, galima keisti EZVIZ programėlėje. Kaskart pakeitę įrenginio pavadinimą, turėsite jį aptikti iš naujo, kad atnaujintumėte pavadinimą.

Trikčių šalinimas

Ką daryti, jei „Alexa“ nepavyksta aptikti mano įrenginio?

Patikrinkite, ar nėra interneto ryšio problemų.

Pabandykite iš naujo paleisti išmanųjį įrenginį ir iš naujo aptikti įrenginį naudojant „Alexa“.

Kodėl paslaugoje „Alexa“ įrenginio būseną yra „Atsijungęs“?

Jūsų įrenginys galėjo būti atjungtas nuo tinklo. Perkraukite išmanųjį įrenginį ir iš naujo aptikite naudodami „Alexa“.

Patikrinkite, ar kelvedis prijungtas prie interneto ir mėginkite dar kartą.

i Daugiau informacijos apie šalis, kuriose galima naudotis „Amazon Alexa“, rasite oficialioje „Amazon Alexa“ svetainėje.

2. „Google Assistant“ naudojimas

Naudodami „Google Assistant“, galite suaktyvinti savo EZVIZ įrenginį ir stebėti tiesioginę transliaciją, sakydami „Google Assistant“ balso komandas.

Reikalingi šie įrenginiai ir programėlės:

1. veikianti EZVIZ programėlė.
2. EZVIZ programėlės puslapyje „Įrenginio nuostatos“ išjunkite parinktį „Video šifravimas“ ir įjunkite „Garsas“.
3. Televizorius, prie kurio prijungtas veikiantis „Chromecast“.
4. „Google Assistant“ programėlė telefone.

Norėdami pradėti, atlikite toliau pateiktus veiksmus.

1. Nustatykite EZVIZ įrenginį ir įsitikinkite, kad jis tinkamai veikia programėlėje.
2. Atsisiųskite „Google Home“ programėlę iš „App Store“ arba „Google Play™“ ir prisijunkite prie savo „Google“ paskyros.
3. „Myhome“ ekrane bakstelėkite „+“ viršutiniame kairiajame kampe ir meniu sąrašė pasirinkite „Nustatyti įrenginį“, kad pereitumėte į sąrankos sąsają.
4. Bakstelėkite **„Veikia su „Google“** ir ieškokite EZVIZ, kur rasite EZVIZ įgūdžius.
5. Įveskite savo EZVIZ naudotojo vardą ir slaptažodį, tada bakstelėkite **Prisijungti**.
6. Bakstelėkite mygtuką **„Autorizuoti“**, kad leistumėte „Alexa“ pasiekti jūsų EZVIZ paskyrą, kad „Alexa“ galėtų valdyti jūsų EZVIZ įrenginius.
7. Bakstelėkite **Grįžti į programėlę**.
8. Atlikite pirmiau nurodytus veiksmus, kad užbaigtumėte autorizavimą. Kai sinchronizavimas bus baigtas, EZVIZ paslauga bus įtraukta į jūsų paslaugų sąrašą. Norėdami peržiūrėti suderinamų įrenginių sąrašą savo EZVIZ paskyroje, bakstelėkite EZVIZ tarnybos piktogramą.
9. Dabar pabandykite keletą komandų. Naudokite kameros, kurią sukūrėte nustatydami sistemą, pavadinimą.

Naudotojai gali valdyti įrenginius kaip vieną objektą arba kaip grupę. Įrenginių įtraukimas į patalpą leidžia naudotojams valdyti prietaisų grupę vienu metu, naudojant vieną komandą.

Norėdami gauti daugiau informacijos, žr. nuorodą:

<https://support.google.com/googlehome/answer/7029485?co=GENIE.Platform%3DAndroid&hl=en>

Kl. Jei programėlėje kamera neprisijungusi, ar vaizdo įrašymas bus tęsiamas?

- A. Jei kamera įjungta, bet atjungta nuo interneto, vietinis įrašymas bus tęsiamas, bet debesies įrašymas sustos. Jei kamera išjungta, abu vaizdo įrašymai bus sustabdyti.

Kl. Kodėl suveikė pavojaus signalas, kai vaizde nieko nėra?

- A. Nustatykite mažesnę aptikimo jautrumo vertę. Atkreipkite dėmesį, kad suveikdinimo šaltinis taip pat gali būti transporto priemonės ir gyvūnai.

Kl. Kaip naudoti „micro SD“ kortelę vietinei saugyklai?

- A. 1. Įsitinkite, kad įdėta „micro SD“ kortelė ir kamera įtraukta į jūsų EZVIZ paskyrą. Atidarykite EZVIZ programėlę ir įeikite į sąsają „Įrenginio informacija“. Jei pasirodys mygtukas „Inicijuoti atminties kortelę, pirmiausia reikės inicijuoti „micro SD“ kortelę.
2. „Micro SD“ kortelės įrašymas judesio aptikimui yra įjungtas pagal numatytuosius nustatymus.

Kl. Kai kamera atjungta, mobilusis telefonas negauna pavojaus signalų pranešimų.

- A. 1. Įsitinkite, kad EZVIZ programėlė veikia jūsų mobiliajame telefone ir kad yra įjungtas pranešimas apie judesio aptikimą.
2. „Android“ sistemoje įsitinkite, kad programa veikia fone; sistemoje „iOS“ įgalinkite pranešimų siuntimo funkciją skiltyje „Nustatymai“ > „Pranešimas“.
3. Jei vis tiek nerodomas joks pavojaus signalas, paspauskite ir apie 5 sekundes palaikykite mygtuką NUSTATYTI IŠ NAUJO, kad būtų atkurti kameros nustatymai.

Kl. Tiesioginės transliacijos arba atkūrimo triktis.

- A. Įsitinkite, kad jūsų tinklas tinkamai prijungtas. Žiūrint tiesioginius vaizdo įrašus reikalingas geras pralaidumas. Galite atnaujinti vaizdo srautą arba pakeisti tinklą ir bandyti vėl.

 Daugiau informacijos apie įrenginį žr. www.ezviz.com/eu.

Iniciatyvos dėl video produktų naudojimo

Dėkojame, kad pasirinkote EZVIZ gaminius.

Technologijos veikia kiekvieną mūsų gyvenimo sritį. Būdamą aukštųjų technologijų kompanija, mes vis labiau suvokiame, kokį vaidmenį technologijos atlieka gerinant verslo efektyvumą ir gyvenimo kokybę, tačiau kartu ir galimą žalą dėl netinkamo jų naudojimo. Pavyzdžiui, vaizdo įrašymo produktai gali įrašyti tikrus, išsamius ir aiškius vaizdus. Tai suteikia didelę retrospektyvinę vertę ir leidžia išsaugoti tikra laikius faktus. Tačiau jei vaizdo duomenys platinami, naudojami ir (arba) tvarkomi netinkamai, taip pat gali būti pažeistos teisėtos trečiosios šalies teisės ir interesai. Vadovaudamasi „Technologijos gerovei“ filosofija, EZVIZ reikalauja, kad kiekvienas galutinis vaizdo technologijų ir vaizdo gaminių naudotojas laikytųsi visų galiojančių įstatymų ir kitų teisės aktų, taip pat etikos principų, kad galėtume kartu kurti geresnę bendruomenę.

Atidžiai perskaitykite šias iniciatyvas:

1. Visi pagrįstai tikisi privatumo, o vaizdo įrašymo produktų įrengimas neturėtų prieštarauti šiems pagrįstiems lūkesčiams. Todėl, įrengiant vaizdo gaminius viešosiose vietose, turi būti pagrįstai ir veiksmingai pateikiamas įspėjimas ir patikslinamas stebėjimo diapazonas. Neviešosiose teritorijose trečiosios šalies teisės ir interesai vertinami įrengiant vaizdo įrašymo produktus, įskaitant, bet neapsiribojant, vaizdo produktų įrengimą tik gavus suinteresuotųjų šalių sutikimą, ir neįrengiant labai nematomų vaizdo įrašymo produktų.

2. Video gaminių paskirtis – fiksuoti realią veiklą konkrečiu laiku ir konkrečiomis sąlygomis. Todėl kiekvienas naudotojas pirmiausia turi pagrįstai apibrėžti savo teises tokioje konkrečioje srityje, kad nepažeistų trečiosios šalies portretų, privatumo ar kitų teisėtų teisių.

3. Naudojant video produktus ir toliau bus generuojami video vaizdų duomenys, gauti iš realių scenų, įskaitant didelį biologinių duomenų kiekį (pvz., veido atvaizdus), ir duomenys gali būti toliau naudojami arba apdorojami. Patys video produktai negali atskirti gero nuo blogo kalbant apie tai, kaip naudoti duomenis, pagrįstus tik video produktų užfiksuotais vaizdais. Duomenų naudojimo rezultatas priklauso nuo duomenų valdytojų naudojimo būdo ir tikslo. Todėl duomenų valdytojai privalo ne tik laikytis visų galiojančių įstatymų ir kitų teisės aktų bei norminių reikalavimų, bet ir gerbti tarptautines normas, socialinę moralę, gerą moralę, bendrąją praktiką ir kitus neprivalomus reikalavimus, gerbti asmens privatumą, portretų ir kitas teises bei interesus.

4. Tvarkant vaizdo įrašų duomenis, kuriuos nuolat generuoja video produktai, visada reikėtų atsižvelgti į įvairių suinteresuotųjų šalių teises, vertybes ir kitus reikalavimus. Šiuo požiūriu produktų saugumas ir duomenų saugumas yra nepaprastai svarbu. Todėl kiekvienas galutinis naudotojas ir duomenų valdytojas turi imtis visų pagrįstų ir būtinų priemonių, kad užtikrintų duomenų saugumą ir išvengtų duomenų nutekėjimo, netinkamo atskleidimo ir netinkamo naudojimo, įskaitant, bet neapsiribojant, priegos kontrolės nustatymą, tinkamos tinklo aplinkos (interneto ar intraneto), prie kurios prijungti vaizdo produktai, parinkimą, tinklo saugumo nustatymą ir nuolatinį optimizavimą.

5. Video produktai labai prisidėjo prie socialinės apsaugos gerinimo visame pasaulyje, ir mes manome, kad šie produktai taip pat atliks aktyvų vaidmenį didesniame skaičiuje socialinio gyvenimo aspektų. Bet koks piktnaudžiavimas video produktais pažeidžiant žmogaus teises arba dėl vykdant nusikalstamą veiklą prieštarauja pradiniam technologinių inovacijų ir produktų kūrimo tikslui. Todėl kiekvienas naudotojas turi nustatyti savo produkto naudojimo vertinimo ir stebėjimo mechanizmą, kad užtikrintų, jog kiekvienas produktas būtų naudojamas tinkamai, pagrįstai ir sąžiningai.