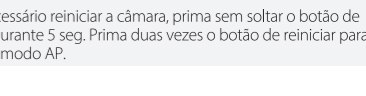
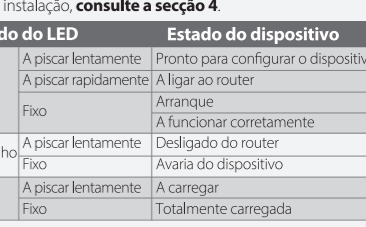
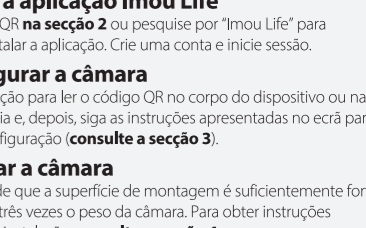
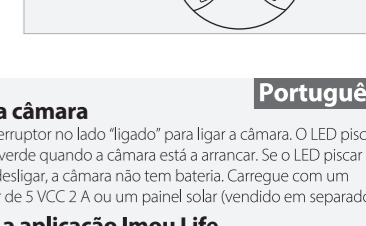
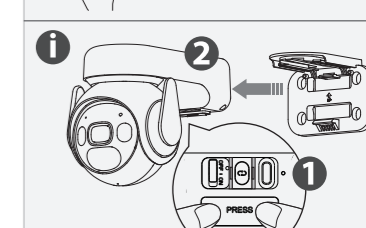
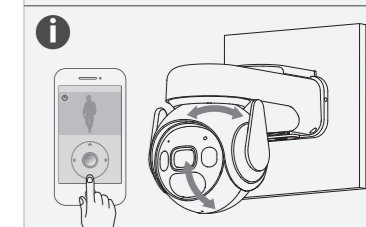
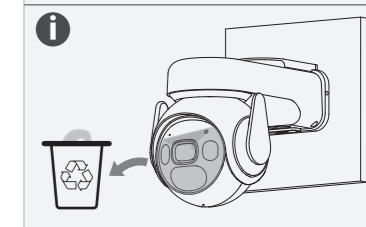
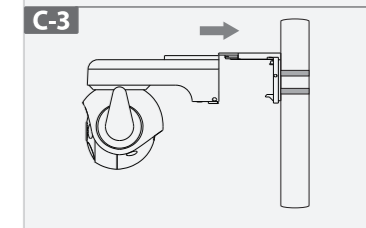
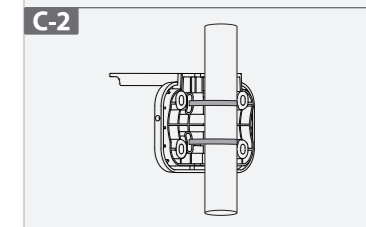
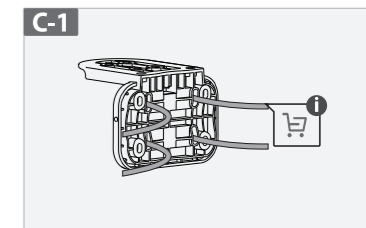
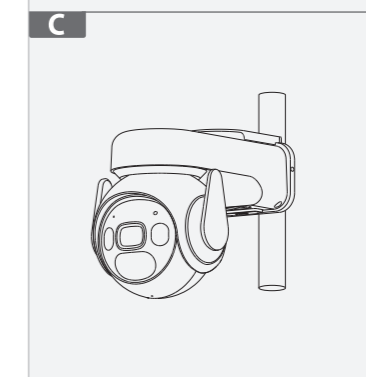
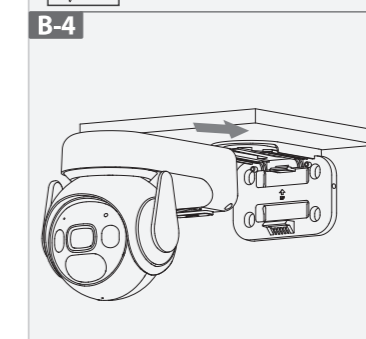
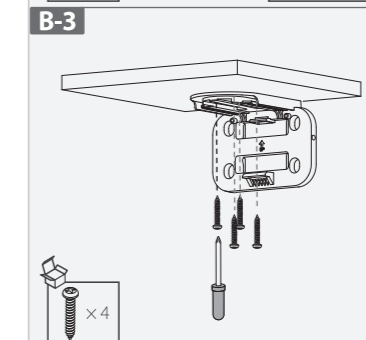
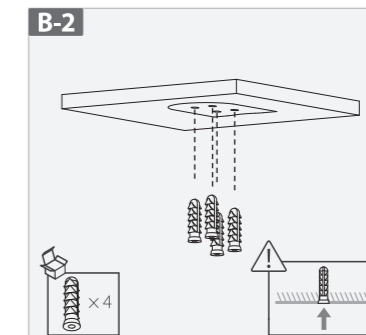
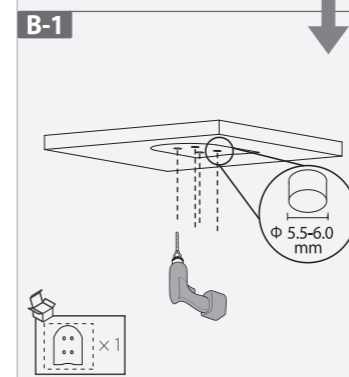
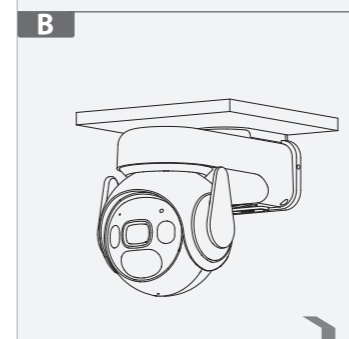
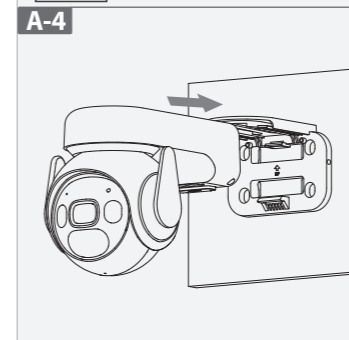
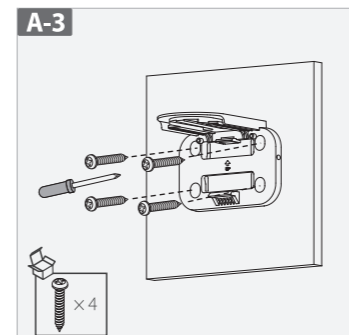
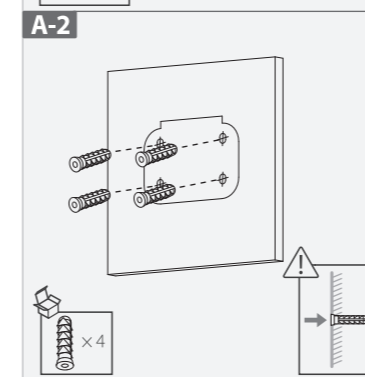
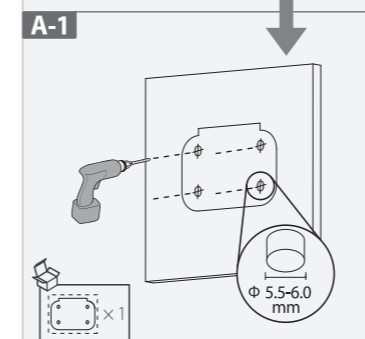
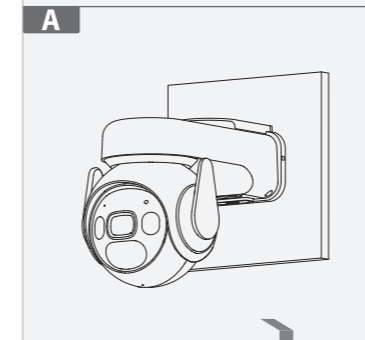
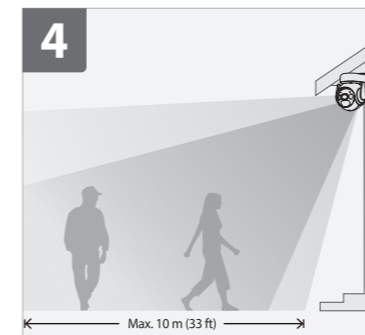
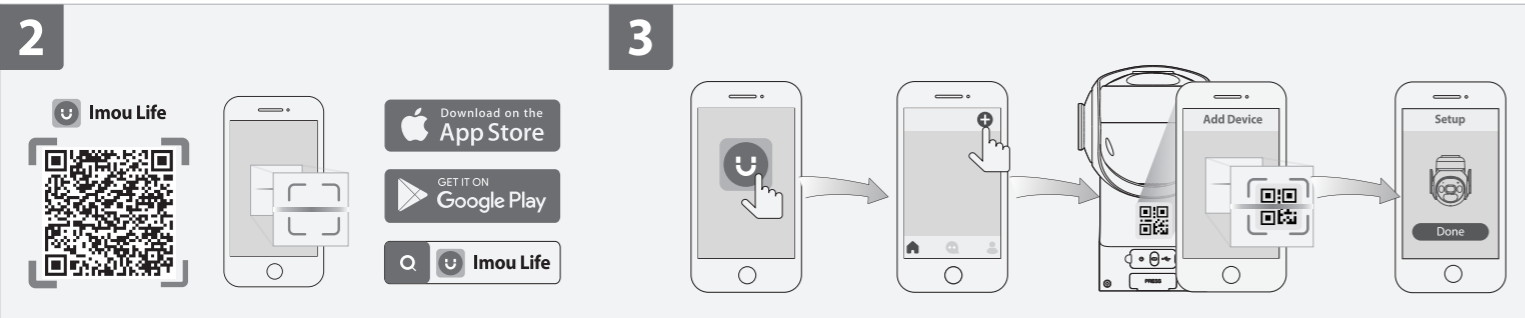
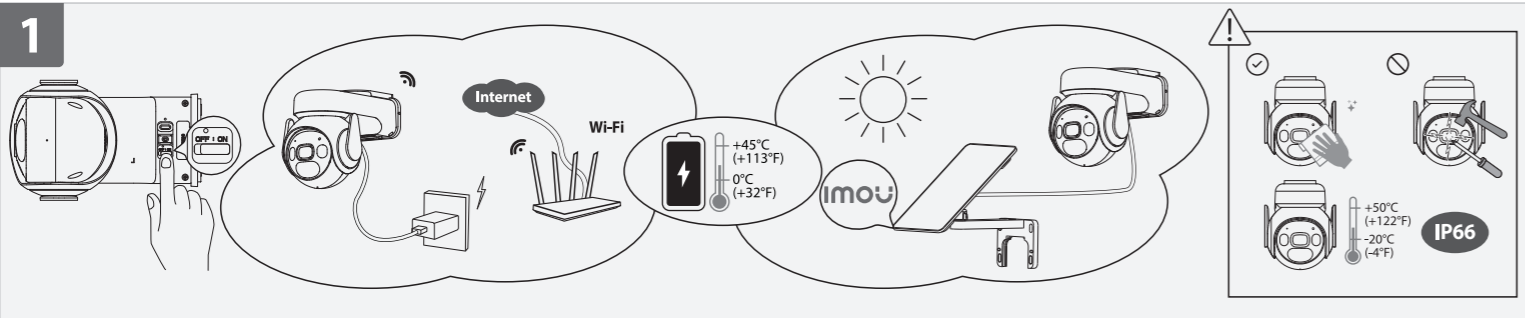
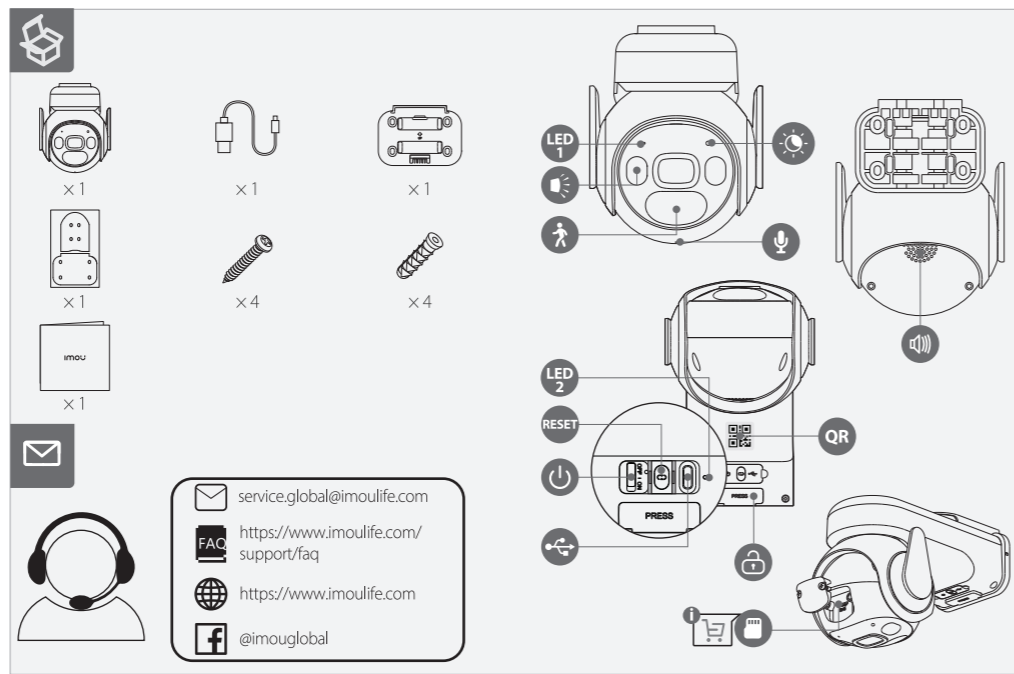
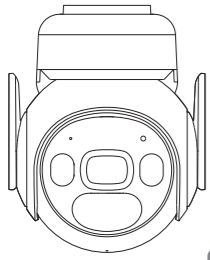


Imou

Quick Start Guide

V1.0.0



1 Power On the Camera
Toggle the switch to the "on" side to turn on the camera. The LED slowly flashes green when the camera is booting. If the LED flashes red twice and then turns off, the camera is out of battery. Please charge it with a 5VDC 2A power adapter or a solar panel (each sold separately).

2 Get the Imou Life App
Scan the QR code on part 2 or search for "Imou Life" to download and install the app. Create an account and log in.

3 Set Up the Camera
Scan the QR code on the body of the device or on the cover of this guide with the app, and then follow on-screen instructions to complete the setup (see part 3).

4 Install the Camera
Make sure the mounting surface is strong enough to hold three times the weight of the camera. For detailed installation process, please see part 4.

1 Kamera einschalten
Stellen Sie den Schalter zum Einschalten der Kamera auf die „Ein“-Seite ein. Sobald die Kamera startet, blinkt die LED langsam grün. Wenn die LED zweimal rot blinkt und sich dann ausschaltet, ist der Akku der Kamera leer. Bitte laden Sie die Kamera mit einem 5 V DC 2A-Netzadapter oder einem Solarpanel auf (beide separat erhältlich).

2 App Imou Life erhalten
Scannen Sie den QR-Code in Abschnitt 2 oder suchen Sie nach „Imou Life“, um die App herunterzuladen und zu installieren. Erstellen Sie ein Konto und melden Sie sich an.

3 Richten Sie die Kamera ein
Scannen Sie den QR-Code auf dem Gehäuse des Geräts oder auf dem Umschlag dieser Anleitung mit der App und folgen Sie dann den Anweisungen auf dem Bildschirm, um die Einrichtung abzuschließen (siehe Abschnitt 3).

4 Kamera installieren
Stellen Sie sicher, dass die Montagefläche stabil genug ist, um das dreifache Gewicht der Kamera zu tragen. Detaillierte Schritte zur Installation finden Sie in Abschnitt 4.

1 Allumer la caméra
Basculez l'interrupteur sur la position « activé » pour allumer la caméra. Le voyant clignote lentement en vert lorsque la caméra démarre. Si le voyant clignote en rouge deux fois puis s'éteint, la caméra n'a plus de batterie. Veuillez la charger avec un adaptateur secteur 5VDC 2A ou un panneau solaire (chacun vendu séparément).

2 Obtenir l'appli Imou Life
Scannez le code QR à la partie 2 ou recherchez « Imou Life » pour télécharger et installer l'application. Créez un compte et connectez-vous.

3 Configuration de la caméra
Scannez le code QR sur le boîtier de l'appareil ou sur la couverture de ce guide avec l'application, puis suivez les instructions à l'écran pour terminer la configuration (voir partie 3).

4 Installez la caméra
Assurez-vous que la surface de montage est suffisamment solide pour supporter trois fois le poids de la caméra. Pour plus de détails sur le processus d'installation, voir partie 4.

LED Status		Device Status	
LED 1	Green	Flashing slowly	Ready to set up the device
		Flashing fast	Connecting to the router
		Solid	Booting
LED 1	Red	Flashing slowly	Disconnected from the router
		Solid	Device malfunction
		Flashing slowly	Charging
LED 2	Blue	Flashing slowly	Working properly
		Solid	Fully charged

LED-Status		Gerätestatus	
LED 1	Grün	Blinkt langsam	Bereit zur Einrichtung des Gerätes
		Blinkt schnell	Verbindung mit dem Router wird hergestellt
		Durchgehend	Gerät fährt hoch
LED 1	Rot	Blinkt langsam	Funktioniert ordnungsgemäß
		Durchgehend	Gerät ist getrennt
		Durchgehend	Gerätestörung
LED 2	Blau	Blinkt langsam	Laden
		Durchgehend	Vollständig geladen

État du voyant		État de l'appareil	
Voyant 1	Vert	Clignote lentement	Prêt à configurer l'appareil
		Clignote rapidement	Connexion au routeur
		Fixe	Démarrage
Voyant 1	Rouge	Clignote lentement	Fonctionne correctement
		Fixe	Défaillance de l'appareil
		Clignote lentement	Recharge
Voyant 2	Bleu	Clignote lentement	Chargement
		Fixe	Complètement chargé

1 Schakel de camera in
Zet de schakelaar naar "aan" om de camera in te schakelen. De led knippert langzaam groen wanneer de camera wordt opgestart. Als de LED twee keer rood knippert en uitgaat, dan is de batterij van het apparaat leeg. Laad de camera op met een 5VDC 2A-netstroomadapter of een zonnepaneel (beide afzonderlijk verkrijgbaar).

2 Download de Imou Life App
Scan de QR-code op deel 2 of zoek naar "Imou Life" om de app te downloaden en te installeren. Creëer een account en meld je aan.

3 De camera instellen
Scan met behulp van de app de QR-code op de behuizing van het apparaat of op de omslag van deze handleiding en volg de instructies op het scherm om de installatie te voltooien (zie deel 3).

4 De camera installeren
Controleer of het montageoppervlak sterk genoeg is om minstens drie keer het gewicht van de camera te dragen. Voor een gedetailleerd installatieproces, zie deel 4.

LED-status		Apparaatstatus	
LED 1	Groen	Langzaam knipperend	Apparaat is gereed voor installatie
		Snel knipperend	Verbinden met de router
		Continue aan	Bezig met opstarten
LED 1	Rood	Langzaam knipperend	Werk perfect
		Continue aan	Apparaat storing
		Langzaam knipperend	Verbinding met router verbroken
LED 2	Blauw	Langzaam knipperend	Opladen
		Continue aan	Volledig opgeladen

1 Encienda la cámara
Coloque el interruptor en la posición de «encendido» para encender la cámara. El LED parpadea lentamente en verde cuando la cámara arranca. Si el LED parpadea dos veces y se apaga, la cámara no tiene batería. Cargue la cámara con un adaptador de corriente 5VDC 2A o un panel solar (se venden por separado).

2 Descargue la aplicación Imou Life
Escanee el código QR en el apartado 2 o busque «Imou Life» para descargar e instalar la aplicación. Cree una cuenta e inicie sesión.

3 Configure el dispositivo
Use la aplicación para escanear el código QR situado en el cuerpo del dispositivo o en la portada de esta guía y siga las instrucciones de la pantalla para completar la configuración (consulte el apartado 3).

4 Instale la cámara
Asegúrese de que la superficie de montaje sea lo suficientemente resistente para soportar tres veces el peso de la cámara. Para consultar el proceso de instalación con más detalle, consulte el apartado 4.

Estado del led		Estado del dispositivo	
LED 1	Verde	Parpadeo lento	Listo para configurar el dispositivo
		Parpadeo rápido	Conectando al rúter
		Fijo	Arranque
LED 1	Rojo	Parpadeo lento	Funciona correctamente
		Fijo	Desconectado del rúter
		Parpadeo lento	Avería del dispositivo
LED 2	Azul	Parpadeo lento	Cargando
		Fijo	Completamente cargado

1 Ligar a câmara
Coloque o interruptor no lado "ligado" para ligar a câmara. O LED pisca lentamente a verde quando a câmara está a arrancar. Se o LED piscar duas vezes e desligar, a câmara não tem bateria. Carregue com um transformador de 5 VCC 2 A ou um painel solar (vendido em separado).

2 Obter a aplicação Imou Life
Leia o código QR na secção 2 ou pesquise por "Imou Life" para transferir e instalar a aplicação. Crie uma conta e inicie sessão.

3 Configurar a câmara
Utilize a aplicação para ler o código QR no corpo do dispositivo ou na capa deste guia e, depois, siga as instruções apresentadas no ecrã para concluir a configuração (consulte a secção 3).

4 Instalar a câmara
Certifique-se de que a superfície de montagem é suficientemente forte para suportar três vezes o peso da câmara. Para obter instruções detalhadas de instalação, consulte a secção 4.

Estado do LED		Estado do dispositivo	
LED 1	Verde	A piscar lentamente	Pronto para configurar o dispositivo
		A piscar rapidamente	A ligar ao router
		Fixo	Arranque
LED 1	Vermelho	A piscar lentamente	Funciona corretamente
		Fixo	Desligado do router
		Fixo	Avaria do dispositivo
LED 2	Azul	A piscar lentamente	A carregar
		Fixo	Totalmente carregada

i If you need to reset the camera, press and hold the reset button for 5 s. Double press the reset button to enter the AP mode.

i Um die Kamera zurückzusetzen, halten Sie die Rücksetztaste 5 Sekunden lang gedrückt. Drücken Sie zum Aufrufen des AP-Modus zweimal die Rücksetztaste.

i Si vous avez besoin de réinitialiser la caméra, maintenez le bouton de réinitialisation enfoncé pendant 5 s. Appuyez deux fois sur le bouton de réinitialisation pour passer en mode point d'accès.

i Houd de resetknop 5 seconden ingedrukt om de camera te resetten. Druk tweemaal op de resetknop om naar de AP-modus te gaan.

i Si tiene que reiniciar la cámara, mantenga pulsado el botón de reinicio durante 5 segundos. Pulse dos veces el botón de reinicio para entrar en el modo AP.

i Se for necessário reiniciar a câmara, prima sem soltar o botão de reiniciar durante 5 seg. Prima duas vezes o botão de reiniciar para entrar no modo AP.

