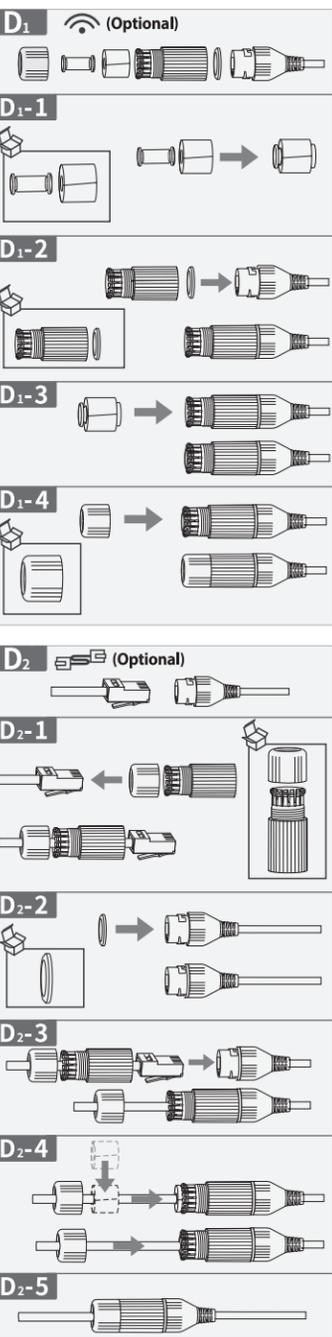
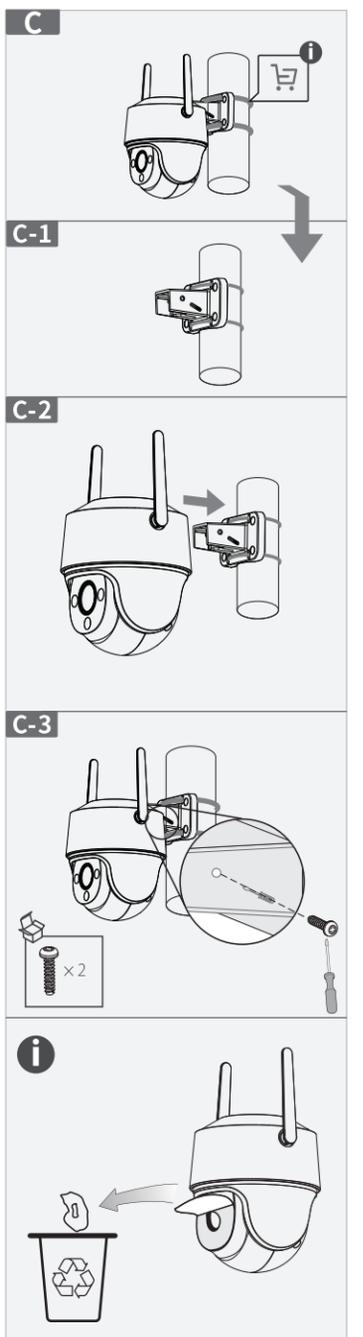
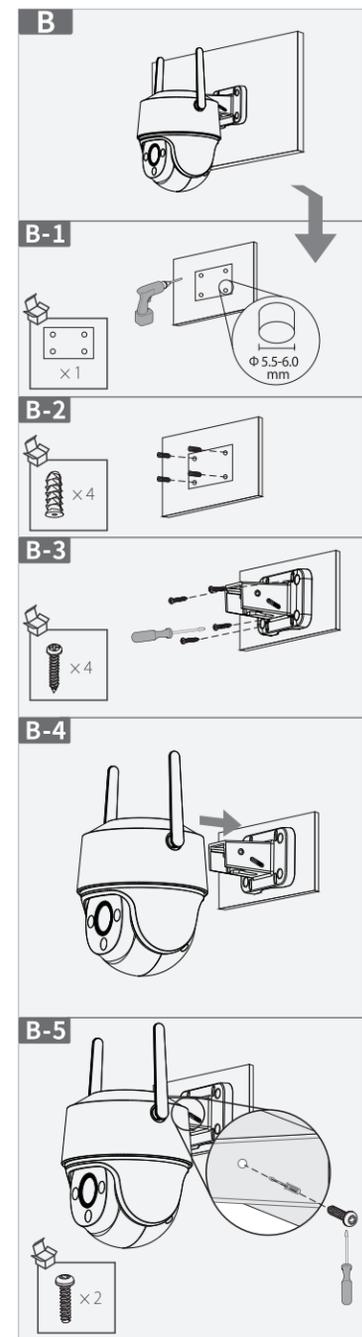
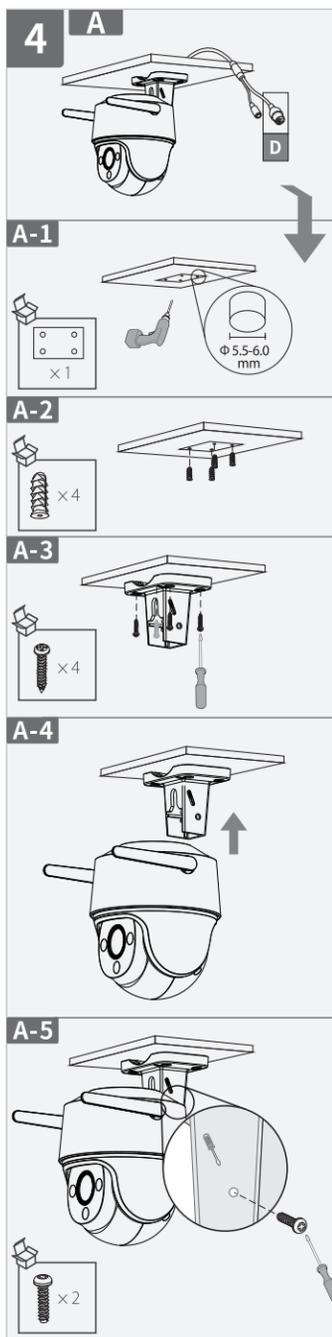
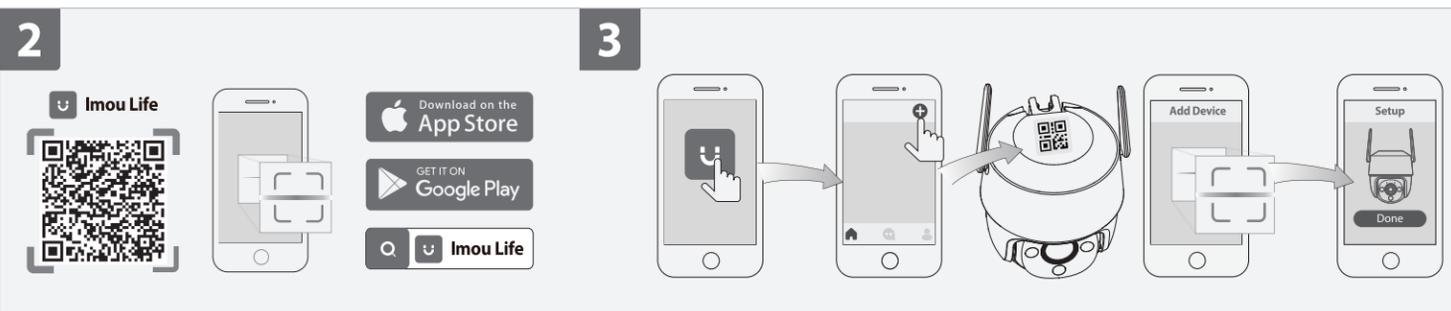
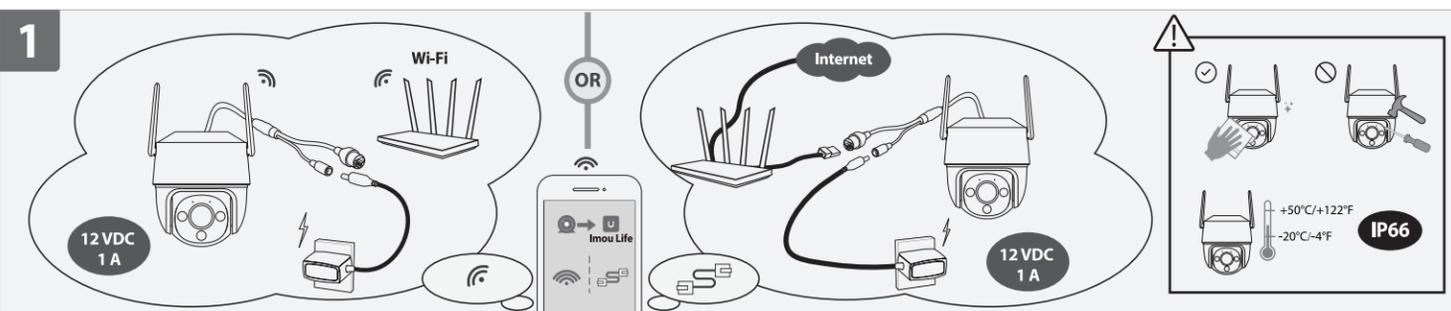


1.2.51.32.19719-000



English

1 Power On the Camera
 Connect the camera to power. You can choose wireless or wired network connection (see part 1).

2 Get the Imou Life App
 Scan the QR code on part 2 or search for "Imou Life" to download and install the app. Create an account and log in.

3 Set Up the Camera
 Scan the QR code on the body of the device or on the cover of this guide with the app, and then follow on-screen instructions to complete the setup (see part 3).

4 Install the Camera
 Make sure the mounting surface is strong enough to hold three times the weight of the camera. For detailed installation process, please see part 4.

LED Status	Device Status
Green	Flashing: Ready to set up the device Solid: Working properly
Red	Flashing: Network disconnected Failed to set up the device Solid: Booting Device malfunction
Green & Red	Alternating: Updating firmware
Off	/: Power off LED turned off

i If you need to reset the camera, press and hold the reset button for 10 s. The LED turns solid red when the camera is booting.

Deutsch

1 Schalten Sie die Kamera ein
 Schließen Sie die Kamera an die Stromversorgung an. Sie können eine drahtlose oder kabelgebundene Netzwerkverbindung wählen (siehe Abschnitt 1).

2 App Imou Life erhalten
 Scannen Sie den QR-Code in Abschnitt 2 oder suchen Sie nach „Imou Life“, um die App herunterzuladen und zu installieren. Erstellen Sie ein Konto und melden Sie sich an.

3 Richten Sie die Kamera ein
 Scannen Sie den QR-Code auf dem Gehäuse des Geräts oder auf dem Umschlag dieser Anleitung mit der App und folgen Sie dann den Anweisungen auf dem Bildschirm, um die Einrichtung abzuschließen (siehe Abschnitt 3).

4 Kamera installieren
 Stellen Sie sicher, dass die Montagefläche stabil genug ist, um das dreifache Gewicht der Kamera zu tragen. Detaillierte Schritte zur Installation finden Sie in Abschnitt 4.

LED-Status	Gerätstatus
Grün	Blinkend: Bereit zur Einrichtung des Gerätes Durchgehend: Funktioniert ordnungsgemäß
Rot	Blinkend: Netzwerk getrennt Einrichtung des Gerätes fehlgeschlagen Durchgehend: Gerät fährt hoch Gerätestörung
Grün und rot	Abwechselnd: Firmware wird aktualisiert
Aus	/: Ausgeschaltet LED ausgeschaltet

i Um die Kamera zurückzusetzen, halten Sie die Rücksetztaste 10 Sekunden lang gedrückt. Sobald die Kamera startet, leuchtet die LED durchgehend rot.

Français

1 Allumer la caméra
 Branchez la caméra à l'alimentation. Vous pouvez choisir une connexion réseau sans fil ou filaire (voir partie 1).

2 Obtenir l'appli Imou Life
 Scannez le code QR à la partie 2 ou recherchez « Imou Life » pour télécharger et installer l'application. Créez un compte et connectez-vous.

3 Configuration de la caméra
 Scannez le code QR sur le boîtier de l'appareil ou sur la couverture de ce guide avec l'application, puis suivez les instructions à l'écran pour terminer la configuration (voir partie 3).

4 Installez la caméra
 Assurez-vous que la surface de montage est suffisamment solide pour supporter trois fois le poids de la caméra. Pour plus de détails sur le processus d'installation, voir partie 4.

État du voyant	État de l'appareil
Vert	Clignotant: Prêt à configurer l'appareil Fixe: Fonctionne correctement
Rouge	Clignotant: Réseau déconnecté Échec de la configuration de l'appareil Fixe: Démarrage Défaillance de l'appareil
Vert et rouge	Alternatif: Le microprogramme est en cours de mise à jour
Éteint	/: Arrêt LED s'allume

i Si vous avez besoin de réinitialiser la caméra, maintenez le bouton de réinitialisation enfoncé pendant 10 secondes. Le voyant passe au rouge fixe lorsque la caméra démarre.

Nederlands

1 Schakel de camera in
 Sluit de camera aan op de voeding. U kunt kiezen voor draadloze of bekabelde netwerkverbinding (zie deel 1).

2 Download de Imou Life App
 Scan de QR-code op deel 2 of zoek naar "Imou Life" om de app te downloaden en installeren. Creëer een account en meld je aan.

3 De camera instellen
 Scan met behulp van de app de QR-code op de behuizing van het apparaat of op de omslag van deze handleiding en volg de instructies op het scherm om de installatie te voltooien (zie deel 3).

4 De camera installeren
 Controleer of het montageoppervlak sterk genoeg is om minstens drie keer het gewicht van de camera te dragen. Voor een gedetailleerd installatieproces, zie deel 4.

LED-status	Apparaatstatus
Groen	Knipperend: Apparaat is gereed voor installatie Continue aan: Werkt perfect
Rood	Knipperend: Netwerkverbinding verbroken Apparaat installeren mislukt Continue aan: Bezigt met opstarten Apparaat storing
Groen & Rood	Afwisselend: Firmware bijwerken
Uit	/: Uitzetten LED uitgeschakeld

i Als u de camera moet resetten, dan houdt u de reset-knop 10 s ingedrukt. De LED wordt continu rood als de camera opstart.

Español

1 Encienda la cámara
 Conecte la cámara a la corriente. Puede elegir entre una conexión de red inalámbrica o por cable (consulte el apartado 1).

2 Descargue la aplicación Imou Life
 Escanee el código QR en el apartado 2 o busque "Imou Life" para descargar e instalar la aplicación. Cree una cuenta e inicie sesión.

3 Configure el dispositivo
 Use la aplicación para escanear el código QR situado en el cuerpo del dispositivo o en la portada de esta guía y siga las instrucciones de la pantalla para completar la configuración (consulte el apartado 3).

4 Instale la cámara
 Asegúrese de que la superficie de montaje sea lo suficientemente resistente para soportar tres veces el peso de la cámara. Para consultar el proceso de instalación con más detalle, consulte el apartado 4.

Estado del led	Estado del dispositivo
Verde	Parpadeo: Listo para configurar el dispositivo Fijo: Funciona correctamente
Rojo	Parpadeo: Red desconectada Fallo al configurar el dispositivo Fijo: Arranque Avería del dispositivo
Verde y rojo	Alternante: Actualizando firmware
Apagado	/: Apagándose LED apagado

i Si tiene que reiniciar la cámara, mantenga pulsado el botón de reinicio durante 10 segundos. El LED se iluminará en rojo fijo cuando la cámara arranque.

Português

1 Ligar a câmara
 Ligue a câmara à alimentação. Pode optar por uma ligação de rede sem fios ou com fios (consulte a secção 1).

2 Obter a aplicação Imou Life
 Leia o código QR na secção 2 ou pesquise por "Imou Life" para transferir e instalar a aplicação. Crie uma conta e inicie sessão.

3 Configurar a câmara
 Utilize a aplicação para ler o código QR no corpo do dispositivo ou na capa deste guia e, depois, siga as instruções apresentadas no ecrã para concluir a configuração (consulte a secção 3).

4 Instalar a câmara
 Certifique-se de que a superfície de montagem é suficientemente forte para suportar três vezes o peso da câmara. Para obter instruções detalhadas de instalação, consulte a secção 4.

Estado do LED	Estado do dispositivo
Verde	A piscar: Pronto para configurar o dispositivo Fixo: A funcionar corretamente
Vermelho	A piscar: Rede desligada Falha ao configurar o dispositivo Fixo: Arranque Avaria do dispositivo
Verde e vermelho	Alternado: A atualizar o firmware
Desligado	/: Encerramento LED desligado

i Se for necessário reiniciar a câmara, prima sem soltar o botão de reposição durante 10 segundos. O LED fica vermelho fixo quando a câmara estiver a reiniciar.

Italiano

1 Accensione della telecamera

Collegare la telecamera all'alimentazione. È Possibile scegliere una connessione di rete wireless o cablata (**vedere parte 1**).

2 Scaricare l'app Imou Life

Scansionare il codice QR **parte 2** o cercare "Imou Life" per scaricare e installare l'app. Creare un account e accedervi.

3 Impostazione della telecamera

Eseguire la scansione del codice QR sul corpo del dispositivo o sulla copertina di questa guida con l'app, quindi seguire le istruzioni visualizzate per completare la configurazione (**vedere parte 3**).

4 Installazione della telecamera

Verificare che la superficie di montaggio sia abbastanza solida da reggere almeno tre volte il peso della telecamera. Per le istruzioni di installazione dettagliate, **vedere parte 4**.

LED di stato	Stato del dispositivo	
Verde	Lampeggiante	Dispositivo pronto per la configurazione
	Fisso	Funzionamento corretto
	Lampeggiante	Rete disconnessa
Rosso		Configurazione del dispositivo non riuscita
	Fisso	Avvio
		Malfunzionamento del dispositivo
Verde e rosso	Alternati	Aggiornamento firmware
Spegnimento		Spegnimento
Disattivo	/	LED spento

I Se occorre ripristinare la telecamera, tenere premuto il pulsante di reset per 10 secondi finché il LED non emette una luce rossa fissa mentre la telecamera si riavvia.

תירבע

1 הפעל את המצלמה

חבר את המצלמה לחשמל. באפחותך לבחור בן חיבור אלחוטי או חיבור מחוט (ראה חלק 1).

2 קבלת האפליקציה Imou Life

סרוק את קוד QR בחלק 2 או חפש אחר היישומן "Imou Life" כדי להוריד את היישומן ולהתקין אותו. יש ליצור חשבון ולהתחבר.

3 כינון המצלמה

סרוק עם היישומן את קוד QR שעל גוף התקן או על העטיפה של המדריך הזה ובצע את ההוראות המוקדמות על המסך כדי להשלים את הכינון (ראה חלק 3).

4 התקן את המצלמה

בדוק כדי לוודא שמשטח ההרכבה חזק מספיק כדי לשאת גופים שמשקלם פי שלושה ממשקל המצלמה. לעיין בהוראות התקנה מפורטות ראה חלק 4.

סטטוס נורית LED	סטטוס התקן
ירוק	מוכן לכינון התקן
	פועלת כשורה
	רשת מנותקת
אדום	התקנת המכשיר נכשלה
	אתחול
	תקלת התקן
ירוק ואדום	עדכון קושחה
כבה	ליטויגיון
כבוי	/
	הנרית בכחה

I אם נדרש איפוס המצלמה, יש ללחוץ באופן ממושר על לחצן האיפוס למשך 10 שני עד שהנרית תאיר באדום יציב בעת אתחול המצלמה.

Eesti

1 Kaamera sisselülitamine

Ühendage kaamera vooluallikaga. Võite valida juhtmevaba või juhtmega võrguühenduse (**vt 1. osa**).

2 Rakenduse Imou Life hankimine

Rakenduse allalaadimiseks ja installimiseks skannige QR-koodi **vt 2. osa** või otsige rakendust Imou Life. Looge konto ja logige sisse.

3 Kaamera algseadistamine

Rakendust kasutades skannige seadme korpusest või juhendi kaanel olevat QR-koodi ja järgige algseadistamiseks ekraanile kuvatavaid juhiseid (**vt 3. osa**).

4 Paigaldage kaamera

Veenduge, et paigalduspind oleks piisavalt tugev kaamera vähemalt kolmekordse raskuse kandmiseks. Üksikasjalikke paigaldusjuhiseid vt **4. osast**.

LED-tule olek	Seadme olek	
Roheline	Vilkuv	Seade algseadistuseks valmis
	Püsiv	Töötab korralikult
	Vilkuv	Võrgujuurepääs puudub
Punane		Seadme algseadistamine nurjunud
	Püsiv	Algsaadimine
		Seadme talitlushäire
Roheline ja punane	Vahelduv	Püsivara värskendamine
Väljas	/	Väljalülitamine
		LED on välja lülitatud

I Kui kaamera tuleb lähtestada, hoidke lähtestusnuppu 10 sekundit all. Kaamera käivitumise ajal põleb punane LED püsivalt.

Polski

1 Uruchamianie kamery

Połączyć kamerę do zasilania. Istnieje możliwość wyboru połączenia z siecią bezprzewodową lub przewodową (**zapoznać się z częścią 1**).

2 Pobieranie aplikacji Imou Life

Zeskanować kod QR **znajdujący się w 2. części** w celu zyskując aplikację „Imou Life”, aby ją pobrać i zainstalować. Założyć konto i zalogować się.

3 Konfiguracja kamery

Zeskanować kod QR, znajdujący się na obudowie urządzenia lub na okładce niniejszego przewodnika za pomocą aplikacji, a następnie postępować zgodnie z instrukcjami wyświetlanymi na ekranie, aby zakończyć konfigurację (**zapoznać się z częścią 3**).

4 Montaż kamery

Upewnić się, że powierzchnia montażowa jest wystarczająco mocna, aby pomieścić trzykrotnie większą wagę niż waga kamery. Aby uzyskać szczegółowe informacje dotyczące procedury instalacji, należy zapoznać się z **częścią 4**.

Wskaźnik stanu	Stan urządzenia	
zielony	Światło migające	Gotowość do konfigurowania urządzenia
	Światło stałe	Pracidłowa praca
	Światło migające	Rozłączono z siecią
Czerwony		Konfigurowanie urządzenia nie powiodło się
	Światło stałe	Uruchamianie
		Usterka urządzenia
Zielony i czerwony	Światło naprzemiennie	Aktualizacja oprogramowania sprzętowego
Wyłączone	/	Wyłączanie
		Dioda LED wyłączona

I W razie konieczności zresetowania kamery nacisnąć i przytrzymać przycisk resetowania przez 10 s. Dioda LED zmieni kolor na czerwony, podczas gdy kamera będzie się ponownie uruchamiać.

Čeština

1 Zapněte kameru

Připojte kameru k napájení. Můžete zvolit bezdrátové nebo kabelové připojení k síti (**viz část 1**).

2 Stáhněte si aplikaci Imou Life

Naskenujte QR kód **v části 2** nebo vyhledejte „Imou Life” a aplikaci stáhněte a nainstalujte. Vytvořte si účet a přihlaste se.

3 Nastavení kamery

Pomocí aplikace naskenujte kód QR na těle zařízení nebo na obálce této příručky a poté podle pokynů na obrazovce dokončete nastavení (**viz část 3**).

4 Nainstalujte kameru

Zajistěte, aby byl montážní povrch dostatečně pevný, aby udržel trojnásobek hmotnosti kamery. Podrobný postup montáže uvažda **část 4**.

Stavová LED dioda	Stav zařízení	
Zelená	Bliká	Připraveno k nastavení zařízení
	Trvale svítí	Neprerušovane
	Bliká	Sít byla odpojena
Červená		Zařízení se nepodařilo nastavit
	Trvale svítí	Probluhá spouštění
		Došlo k závadě zařízení
Zelená a červená	Střídavě svítí	Aktualizace firmwaru
Vyp.	/	Vypnutí napájení
		LED dioda vypnuta

I Pokud potřebujete kameru resetovat, stiskněte tlačítko Reset a podržte ho 10 s. LED dioda bude při restartování kamery svítit červeně.

Türkçe

1 Kamerayı Açma

Kamerayı güce bağlayın. Kablosuz veya kablolu ağ bağlantısını seçebilirsiniz (**bkz. bölüm 1**).

2 Imou Life Uygulamasının Edinilmesi

Uygulamayı indirip yüklemek için QR kodunu **bölüm 2’de** taratın veya “Imou Life” arayın. Bir hesap oluşturarak oturum açın.

3 Kamerayı Kurma

Çihazın gövdesindeki veya bu klavuzun kapağındaki QR kodunu uygulamayla taratın ve ardından kurulumu tamamlamak için ekrandaki talimatları izleyin (**bkz. bölüm 3**).

4 Kamera Kurulumu

Montaj yüzeyinin kameranın ağırlığının üç katını taşıyacak kadar güçlü olduğundan emin olun. Ayrıntılı kurulum süreci için lütfen **bkz. bölüm 4**.

LED Durumu	Cihaz durumu	
Yeşil	Yanıp sönmeye Sabit	Cihazı kurulumaya hazır
	Yanıp sönmeye	Düzgün çalışıyor
	Sabit	Ağ bağlantısı kesildi
Kırmızı		Cihaz kurulumu yapılmadı
	Sabit	Önyüklemeye Cihaz artışı
Yeşil ve Kırmızı	Dönüşümlü	Donanım yazılımı güncelleniyor
Kapalı	/	Kapatma
		LED kapatıldı

I Kamerayı sıfırlamanız gerekirse, sıfırlama düğmesine 10 saniye basılı tutun. Kamera açılırken LED sabit kırmızıya döner.

Slovenčina

1 Zapnutie kamery

Pripojte kameru k zdroju napajanja. Můžete si vybrať pripojenie k bezdrôtovému alebo kabeľovému sieti (**pozrite si časť 1**).

2 Získanie aplikácie Imou Life

Naskenujte kód QR **v časti 2** alebo vyhľadajte „Imou Life” a stiahnite a nainštalujte aplikáciu. Vytvorte si účet a prihláste sa.

3 Nastavenie kamery

Pomocou aplikácie naskenujte kód QR na tele zariadenia alebo na obale tejto príručky a potom postupujte podľa pokynov na obrazovke a dokončite nastavenie (**pozrite si časť 3**).

4 Inštalácia kamery

Skontrolujte, či je montážny povrch dostatočne pevný na to, aby udržal trojnásobnú hmotnosť kamery. Podrobný postup montáže uvažda **časť 4**.

Stav LED	Stav zariadenia	
Zelená	Blikanie	Pripravené na nastavenie zariadenie
	Neprerušovane	Funguje správne
	Blikanie	Sieť odpojená
Červená		Nepodarilo sa nastaviť zariadenie
	Neprerušovane	Spúšťanie
		Zlyhanie zariadenia
Zelená a červená	Striedanie	Aktualizácia firmvéru
Vypnuté	/	Vypnuté napájenie
		LED je vypnuté

I Ak potrebujete obnoviť nastavenia kamery, stlačte a podržte tlačidlo na obnovenie nastavenia na 10 s. Pri spúšťaní kamery bude indikátor LED svietiť neprerušovane načerveno.

Ελληνικά

1 Ενεργοποίηση της κάμερας

Συνδέστε την κάμερα με την παροχή ρεύματος. Μπορείτε να επιλέξετε ασύρματη ή ενσύρματη σύνδεση δικτύου (**βλ. μέρος 1**).

2 Αποκτήστε την εφαρμογή Imou Life

Σκάνετε τον κωδικό QR **στο μέρος 2** ή αναζητήστε το «Imou Life» για λήψη και εγκατάσταση της εφαρμογής. Δημιουργήστε έναν λογαριασμό και συνδεθείτε.

3 Ρύθμιση της κάμερας

Σκάνετε τον κωδικό QR στο σώμα της συσκευής ή στο εξώφυλλο αυτού του οδηγού με την εφαρμογή και, στη συνέχεια, ακολουθήστε τις οδηγίες επί της οθόνης για να ολοκληρώσετε τη ρύθμιση (**βλ. μέρος 3**).

4 Εγκατάσταση της κάμερας

Βεβαιωθείτε ότι η επιφάνεια στηρίξης είναι αρκετά ισχυρή ώστε να κρατάει τρεις φορές το βάρος της κάμερας Για τη λεπτομερή διαδικασία εγκατάστασης, **βλ. μέρος 4**.

Κατάσταση LED	Κατάσταση συσκευής	
Πράσινο	Αναβοσβήνει	Ετοιμότητα για ρύθμιση της συσκευής
	Συμπαγές	Κανονική λειτουργία
	Αναβοσβήνει	Δίκτυο αποσυνδεδεμένο
Κόκκινο		Αποτυχία ρύθμισης της συσκευής
	Συμπαγές	Εκκίνηση
		Δυσλειτουργία συσκευής
Πράσινο και κόκκινο	Εναλλασσόμενο	Ενημέρωση υλικολογισμικού
Απενεργοποιημένη	/	Απενεργοποίηση LED απενεργοποιημένο

I Σε περίπτωση που χρειάζεται να επαναφέρετε την κάμερα, πατήστε παρατεταμένα το κουμπί επαναφοράς για 10 δευτερόλεπτα. Η λυχνία LED γίνει σταθερά κόκκινη κατά την εκκίνηση της κάμερας.

Slå på kameran

Strömsätt kameran. Du kan välja mellan trådlös eller trådbunden nätverksanslutning (**se del 1**).

2 Skaffa Imou Life-appen

Scan QR-koden **på del 2** eller sök efter "Imou Life" för att ladda ner och installera appen. Skapa ett konto och logga in.

3 Konfigurera kameran

Skanna QR-koden på enheten eller på guidens överdel med appen och följ anvisningarna på skärmen för att slutföra konfigureringen (**se del 3**).

4 Montering av kameran

Säkerställ att monteringsytan är tillräckligt hållfast för att hålla tre gange kameraets vægt. For nærmere oplysninger om fremgangsmåden, **se afsnit 4**.

Lysdiodens status	Enhetsens status	
Grön	Blinkar	Redo att konfigurera enheten
	Fast sken	Fungerar korrekt
	Blinkar	Nätverk frånkopplat
Röd		Det gick inte att konfigurera enheten
	Fast sken	Startar
		Enhetsfel
Grön och röd	Växlar	Uppdaterar firmware
Släckt	/	Avstängd
		Lysdiod släckt

I Om du behöver återställa kameran håller du tilbakesällningsknappen tryckt i 10 sekunder. Lysdioden lyser med fast rött sken när kameran startar upp.

Svenska

Srpski

1 Uključite napajanje kamere

Priključite kameru u napajanje. Kameru sa mrežom možete da povežete bežično ili pomoću kabla (**pogledajte 1. deo**).

2 Nabavite aplikaciju Imou Life

Skenirajte QR kod **u 2. delu** ili potražite „Imou Life”, pa preuzmite i instalirajte aplikaciju. Otvorite nalog i prijavite se.

3 Podesite kameru

Pomoću aplikacije skenirajte QR kod na kućištu uređaja ili na naslovnoj stranici ovog vodiča, a zatim pratite uputstva na ekranu kako biste dovršili podešavanje (**pogledajte 3. deo**).

4 Postavite kameru

Površina na koju se montira treba da bude dovoljno jaka da nosi težinu tri puta veću od težine kamere. Detalje o postupku postavljanja potražite u **4. delu**.

Status LED lampice	Status uređaja	
Zelena	Treptanje	Uređaj je spreman za konfigurisanje
	Bez prekida	Pravilan rad
	Treptanje	Ne postoji veza sa mrežom
Crvena		Konfigurisanje uređaja nije uspeo
	Bez prekida	Podizanje sistema
		Uređaj je neispravan
Zelena i crvena	Naizmenično	Ažuriranje firmvera
Isključeno	/	Isključivanje
		LED lampica je isključena

I Ako treba da resetujete kameru, pritisnite dugme za resetovanje i držite ga 10 sekundi. LED lampica svetli crveno bez prekida kad se kamera ponovo pokreće.

Tænd kameraet

Slut kameraet til lysnettet. Du kan vælge trådløs eller kabelforbundet netværksforbindelse (**se afsnit 1**).

2 Hent appen Imou Life

Scan QR-koden **se afsnit 2**, eller søg efter "Imou Life" for at downloade og installere appen. Opret en konto, og log ind.

3 Opsætning af kameraet

Scan QR-koden på enhedens kabinet eller på omslaget til denne vejledning med appen, og følg dernæst vejledningen på skærmen for at færdiggøre opsætningen (**se afsnit 3**).

4 Installation af kameraet

Kontroller, at monteringsoverfladen er stærk nok til at holde tre gange kameraets vægt. For nærmere oplysninger om fremgangsmåden, **se afsnit 4**.

LED-status	Enhedsstatus	
Grøn	Blinker	Klar til opsætning af enheden
	Ensfarvet	Fungerer korrekt
	Blinker	Netværk afbrudt
Rød		Opsætning af enhed mislykkedes
	Ensfarvet	Startar op
		Fejlfunktion på enhed
Grøn og rød	Skiftevis	Opdaterer firmware
Fra	/	Sluk
		LED-kontrollampe slukket

I Hvis du skal nulstille kameraet, skal du trykke på nulstillingsknappen i 10 sekunder. LED-kontrollampen lyser konstant rødt, når kameraet starter.

Română

1 Porniți camera

Conectați camera la sursa de alimentare. Puteți alege conectarea la rețea, cu fir sau fără fir (**a se vedea 1**).

2 Descărcați aplicația Imou Life

Scanați codul QR **partea 2** sau "Imou Life" pentru a descărca și a instala aplicația. Creați un cont și conectați-vă.

3 Configurați camera

Scanați codul QR de pe corpul dispozitivului sau de pe coperta acestui ghid cu aplicația, apoi urmați instrucțiunile de pe ecran pentru a finaliza configurarea (**a se vedea partea 3**).

4 Instalarea camerei

Asigurați-vă că suprafața de montare este suficient de puternică pentru a susține de trei ori greutatea camerei. Pentru un proces de instalare detaliat, vă rugăm să continuați prin **a se vedea partea 4**.

Stare LED	Stare dispozitiv	
Verde	Intermitent	Pregătit pentru configurarea dispozitivului
	Solid	Funcționează corespunzător
	Intermitent	Rețeaua este deconectată
Roșu		Configurarea dispozitivului nu a reușit
	Solid	Pomeste
		Defecțiune a dispozitivului
Verde și roșu	Alternativ	Actualizare firmware
Oprit	/	Alimentare oprită
		LED stins

I Dacă trebuie să resetați camera, apăsați și mențineți apăsat butonul de resetare timp de 10 s. LED-ul va deveni roșu continuu când camera va porni.

Slovenščina

1 Vklopite kameru

Priključite kameru na napajanje. Izberete lahko brezžično ili žično omrežno povezavo (**glejte 1. del**).

2 Pridobite aplikacijo Imou Life

Skenirajte kodo QR **2. del** ali poiščite "Imou Life" za prenos in namestitev aplikacije. Ustavrite račun in se prijavite.

3 Nastavitev kamere

Skenirajte kodo QR na obhiju naprave ali na naslovnici tega vodnika z aplikacijo, nato pa